

DO NOT PRINT THIS PAGE

This cover page has been provided for the purpose of providing printing instructions for the attached document. It is not part of the document and should not be printed.

If you have any questions, contact the Marketing Services Department.

Part #: 310446

Date: 10/05/15

Printing Specifications

Paper Size:	8.5" W x 11" H
Pages:	4
Double-Sided:	Yes
Ink(s):	1 - Black
Bleeds:	No
Folding:	Yes
Stapling:	No
Cutting:	No
3-hole punch:	No
Notes:	

2700 Oak Industrial Drive NE, Grand Rapids, MI 49505 USA • 800.253.1561 • www.kv.com



KNAPE & VOGT.



SLIDING DOOR HARDWARE - BARN DOOR STAINLESS STEEL, ROUND TRACK, TOP MOUNT

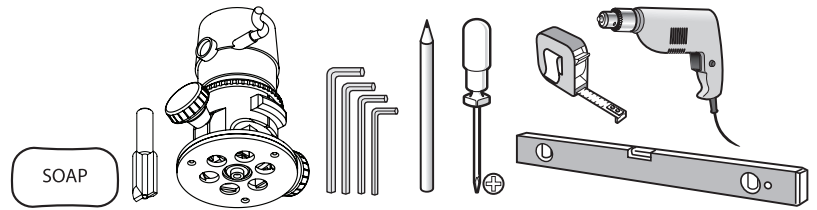
#310446 (1015)

Assembly Instructions

MAXIMUM DOOR WEIGHT: 250 LBS. • MAXIMUM DOOR THICKNESS: 1-1/2"
SS-TMSS-65 series, SS-TMDW-SS series, SS-TMSW-65 series

Tools Required • Outils requis • Herramientas requeridos

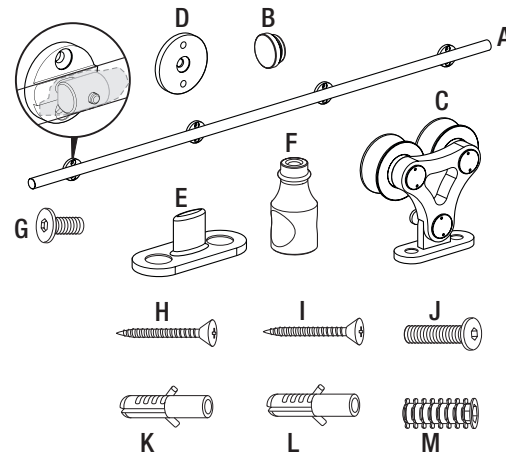
Metric Drill	Router
Soap or Wax	1/4" (6.35mm) Router Bit
Phillips Screwdriver	5/16" (8mm) & 21/64" (8.3mm) Drill Bits
Level	Allen Wrench (included)
Tape Measure	



CONTENTS

Quantity

A. Stainless Steel Round Track, 78-3/4"	1
B. End Cap	2
C. Carriers (Styles Vary)	2
D. Mounting Plate	4
E. Floor Guide	1
F. End Stop	2
G. M6x10 Socket Head Screw	8
H. 4.2x32 Oval Head Screw	2
I. 4.8x50 Oval Head Screw	4
J. M6x30 Socket Head Screw	4
K. 8mm Anchor	2
L. 10mm Anchor	4
M. 8x25 Anchor	4



HERRAJE PARA PUERTA CORREDIZA - PUERTA ESTILO GRANERO ACERO INOXIDABLE, RIEL REDONDO, MONTAJE SUPERIOR

#310446 (1015)

PESO MÁXIMO DE LA PUERTA: 250 LIBRAS (113 KG). • ESPESOR MÁXIMO DE LA PUERTA: 1-1/2" (38 mm)
Series SS-TMSS-65, series SS-TMDW-SS, series SS-TMSW-65

Instrucciones de ensamblaje

CONTENIDO

A. 1 riel redondo de acero inoxidable, 78-3/4" (2000 mm)	H. 2 tornillos de cabeza de lenteja 4,2x32
B. 2 tapas	I. 4 tornillos de cabeza de lenteja 4,8x50
C. 2 carros (el tipo puede variar)	J. 4 tornillos de hexágono interior M6x30
D. 4 placas de montaje	K. 2 anclajes de 8 mm
E. 1 guía de suelo	L. 4 anclajes de 10 mm
F. 2 topes de posición final	M. 4 anclajes de 8x25
G. 8 tornillos de hexágono interior M6x10	

QUINCAILLERIE POUR PORTE COULISSANTE - PORTE DE GRANGE ACIER INOXYDABLE, RAIL ROND, MONTAGE SUPÉRIEUR

#310446 (1015)

POIDS MAX. DE LA PORTE : 113,4 KG • ÉPAISSEUR MAX DE LA PORTE : 1 1/2 PO
Série SS-TMSS-65, série SS-TMDW-SS, série SS-TMSW-65

Instructions d'assemblage

CONTENIDO

QUANTITÉ

CONTENIDO

QUANTITÉ

A. Rail rond en acier inoxydable, 78 3/4 po	1	G. Vis à pans creux M6x10	8
B. Embout	2	H. Vis à tête ovale 4.2x32	2
C. Chariots (styles peuvent varier)	2	I. Vis à tête ovale	4
D. Plaque de montage	4	J. Vis à pans creux M6x30	4
E. Guide de plancher	1	K. Pièce d'ancrage 8 mm	2
F. Butée	2	L. Pièce d'ancrage 10 mm	4
		M. Pièce d'ancrage 8x25	4

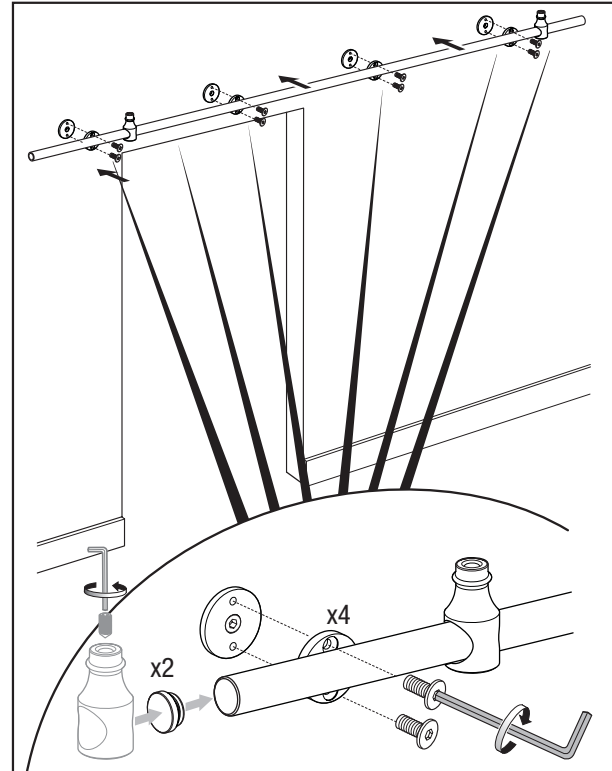
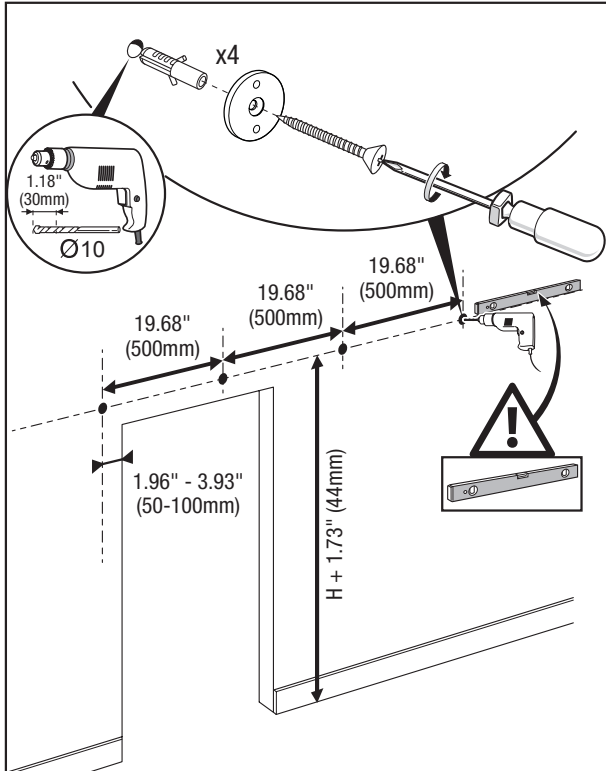


1 MOUNTING TRACK

NOTE: the track must be level in order for the door to stay level.

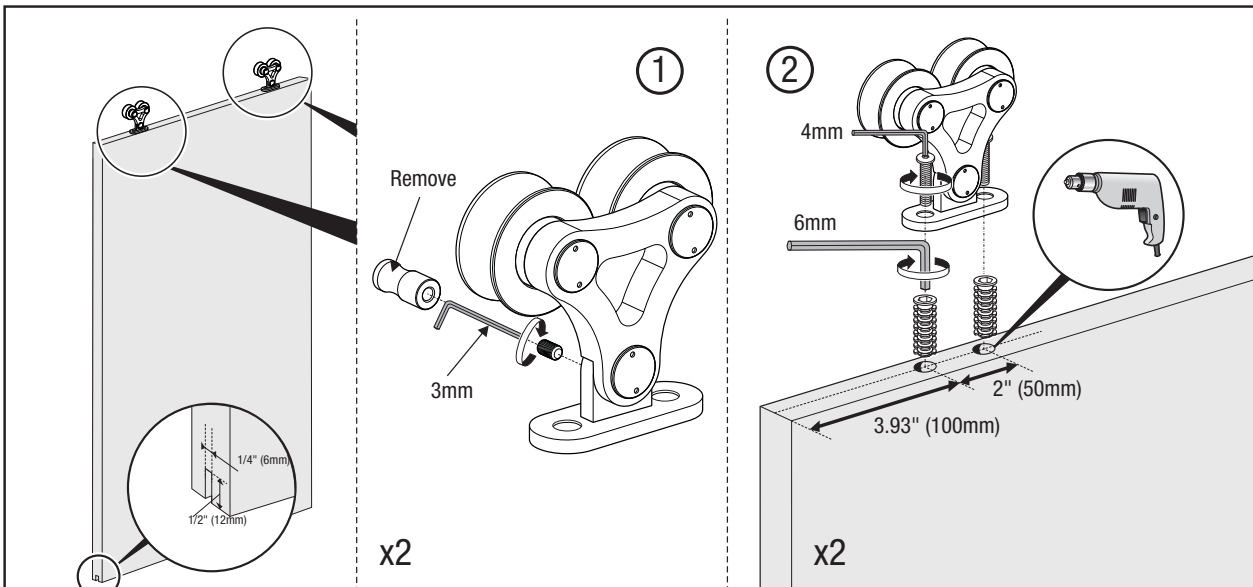
A All fasteners must be mounted securely into the structural wall framing members or solid anchor points. If the mounting locations do not meet the structural members, additional structure must be provided.

B Position stops on the track before mounting the track on the wall. Once mounting locations are set, tighten mounting plates to track. Attach track to header using fasteners provided (G).



2 MOUNTING CARRIERS TO DOOR

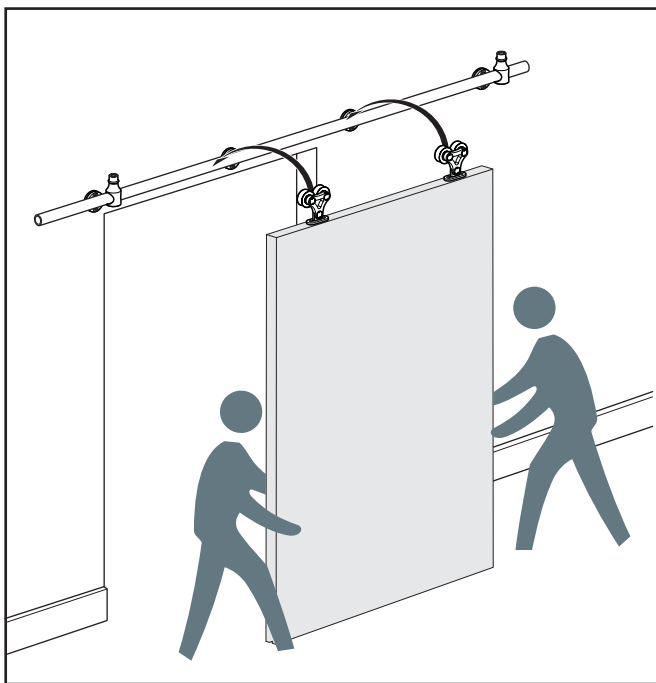
- Route bottom of door for door guide using 1/4" routing bit.
- Remove anti-jump bars from carriers.
- Use carrier as a template for mounting hole locations. Drill holes at least 30mm deep using 8mm drill bit.
- Coat threads of anchors with wax or soap and install in mounting holes.
- Install carriers using provided fasteners (J).





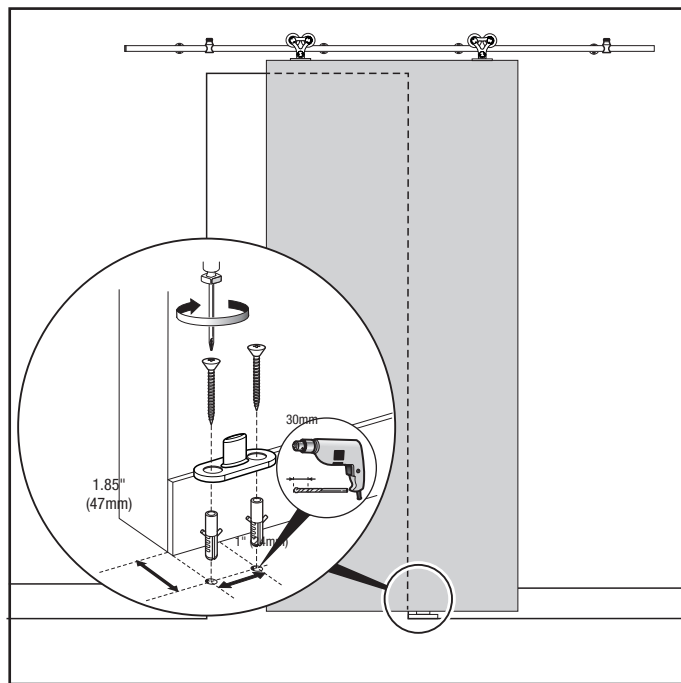
3 PLACE DOOR ON TRACK

With help from a partner, tilt bottom of door outward, rest carriers on top of track and swing bottom of door into place.



4 PLACE FLOOR GUIDE

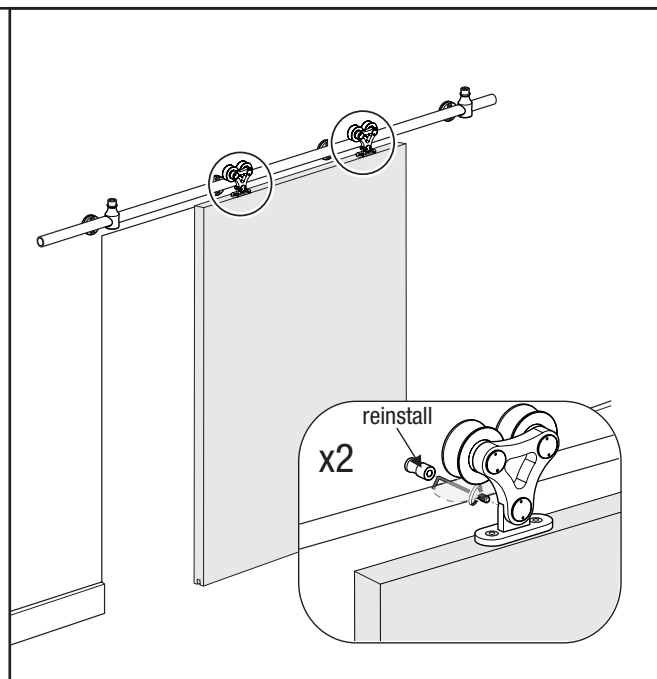
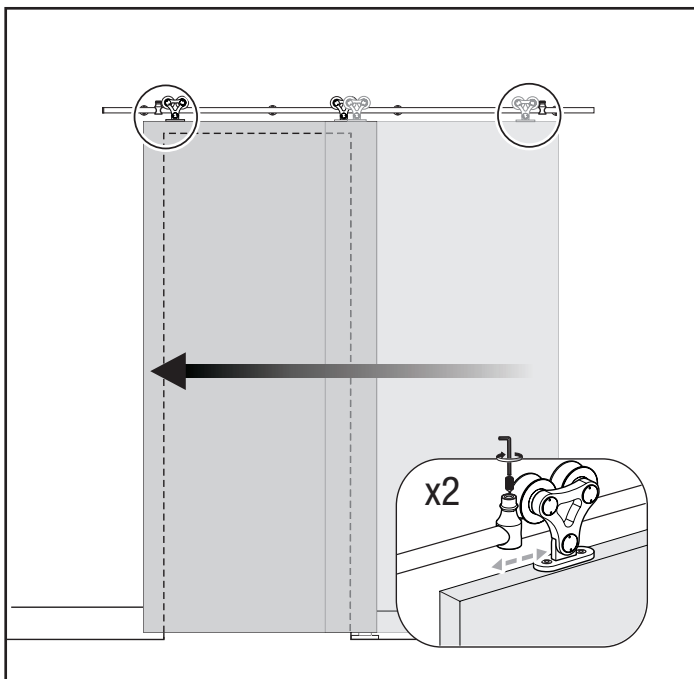
- Locate floor guide in the center of travel so that door is always contained by floor guide.
- Using floor guide as a template, locate mounting hole locations.
- Drill pilot hole at least 30mm (1.18") deep using 8mm drill bit.
- Install 8mm anchors (K) and mount floor guide using provided screws (H).



5 ADJUST END STOPS

- Adjust end stops to end of door travel.
- Re-install anti-jump bars on carriers to prevent door from lifting off track.

NOTE: Door should always be contained by floor guide.



1 MONTAJE DEL RIEL

NOTA: el riel debe estar nivelado para que la puerta se mantenga nivelada.

- Todos los tornillos deben estar fijados de manera segura en los elementos del bastidor estructural de la pared o en los puntos de anclajes firmes. Si las posiciones de montaje no coinciden con los elementos estructurales, se necesita una estructura adicional.
- Coloque los topes en el riel antes de fijar el riel a la pared. Una vez que las posiciones de montaje están definidas, apriete las placas de montaje al riel. Sujete el riel al cabezal utilizando los tornillos provistos (G).

2 MONTAJE DE LOS CARROS EN LA PUERTA

- Corte la parte inferior de la puerta para la guía de la puerta utilizando una broca de contorneador de 1/4" (6.35 mm).
- Quite las varillas antisalto de los carros.
- Utilice el carro como una plantilla para las ubicaciones de los orificios de montaje. Perfore orificios de al menos 30 mm de profundidad utilizando una broca de 8 mm.
- Cubra la rosca de los anclajes con cera o jabón e instálelos en los agujeros de montaje.
- Instale los carros utilizando los tornillos provistos (J).

3 COLOQUE LA PUERTA EN EL RIEL

- Con la ayuda de un asistente, incline la parte inferior de la puerta hacia afuera, apoye los carros en la parte superior del riel y balancee la parte inferior de la puerta en su posición.

4 COLOQUE LA GUÍA DE SUELO

- Coloque la guía de suelo en la parte central del recorrido para que la guía inferior contenga siempre la puerta.
- Ubique las ubicaciones de los orificios de montaje utilizando la guía de suelo como plantilla.
- Perfore orificios piloto de al menos 30 mm (1,18 pulgadas) de profundidad utilizando brocas de 8 mm.
- Instale los anclajes de 8 mm (K) y fije la guía de suelo utilizando los tornillos provistos (H).

5 AJUSTE DE LOS TOPES DE POSICIÓN FINAL

NOTA: La guía inferior debe contener siempre la puerta.

- Ajuste los topes de posición final al final del recorrido de la puerta.
- Reinstale las varillas antisaltos en los carros para evitar que la puerta se salga del riel.

1 INSTALLATION DU RAIL

REMARQUE : Le rail doit être de niveau afin que la porte demeure de niveau.

Toutes les pièces de fixation doivent être solidement fixées aux éléments de charpente d'un mur portant ou à des points d'ancrage solides. Si les emplacements d'installation ne correspondent pas aux éléments structurels, une structure supplémentaire doit être ajoutée. Installez les butées sur le rail avant de fixer celui-ci au mur. Une fois les emplacements d'installation déterminés, serrez les plaques de montage sur le rail. Fixez le rail au linteau au moyen des pièces de fixation fournies (G).

2 INSTALLATION DES CHARIOTS SUR LA PORTE

- À l'aide d'une mèche de toupie de 1/4 po, faites une rainure dans le dessous de la porte pour le guide de porte.
- Retirez les barres anti-saut des chariots.
- Utilisez le chariot en tant que gabarit pour déterminer l'emplacement des trous d'installation. Percez des trous d'au moins 30 mm de profondeur à l'aide d'une mèche de 8 mm.
- Enduisez le filetage des pièces d'ancrage avec de la cire ou du savon, puis insérez-les dans les trous d'installation.
- Installez les chariots au moyen des pièces de fixation fournies (J).

3 INSTALLATION DE LA PORTE SUR LE RAIL

- Avec l'aide d'une autre personne, inclinez le bas de la porte vers l'extérieur, placez les chariots sur le rail, puis ramenez le bas de la porte en place.

4 INSTALLATION DU GUIDE DE PLANCHER

- Positionnez le guide de plancher au centre de la course de la porte de manière à ce que qu'elle demeure toujours captive du guide de plancher.
- Utilisez le guide de plancher en tant que gabarit pour déterminer l'emplacement des trous d'installation.
- Pré-percez des trous d'au moins 30 mm (1,18 po) de profondeur à l'aide d'une mèche de 8 mm.
- Installez les pièces d'ancrage de 8 mm (K) et installez le guide de plancher au moyen des vis fournies (H).

5 RÉGLAGE DES BUTÉES

REMARQUE : La porte devrait toujours demeurer captive du guide de plancher.

- Positionnez les butées à la fin de la course de la porte.
- Réinstallez les barres anti-saut des chariots afin d'empêcher la porte de se soulever du rail.

